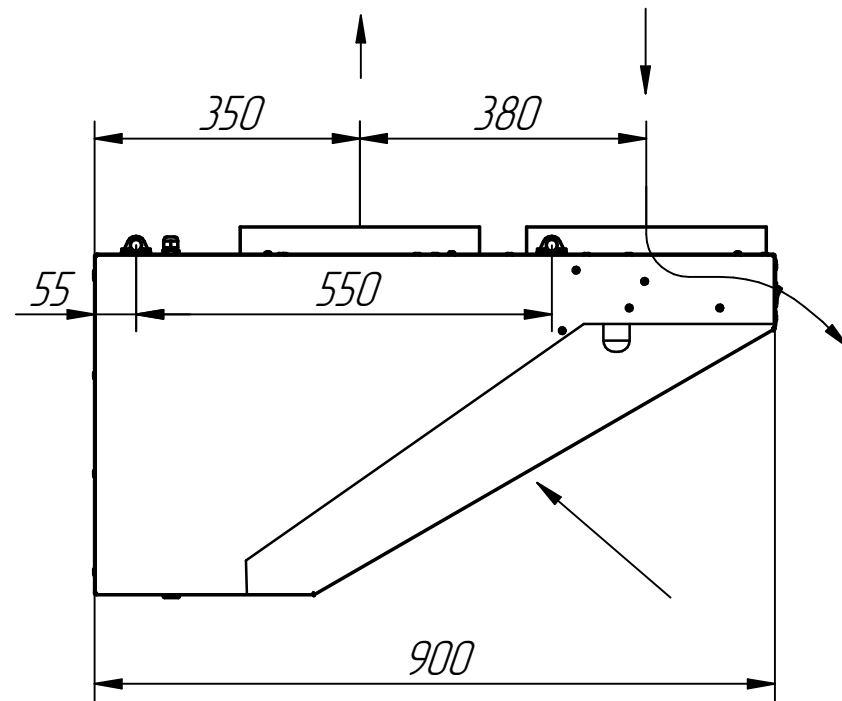
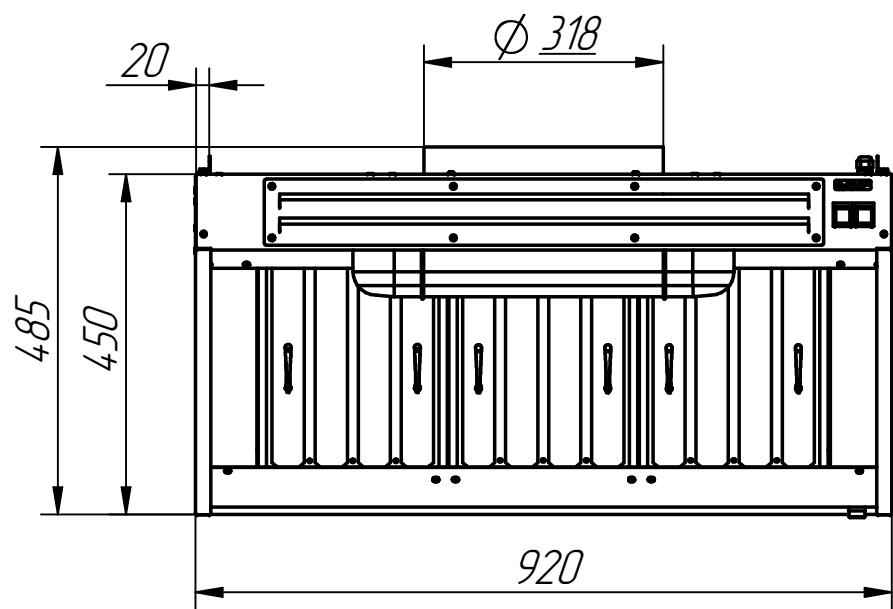
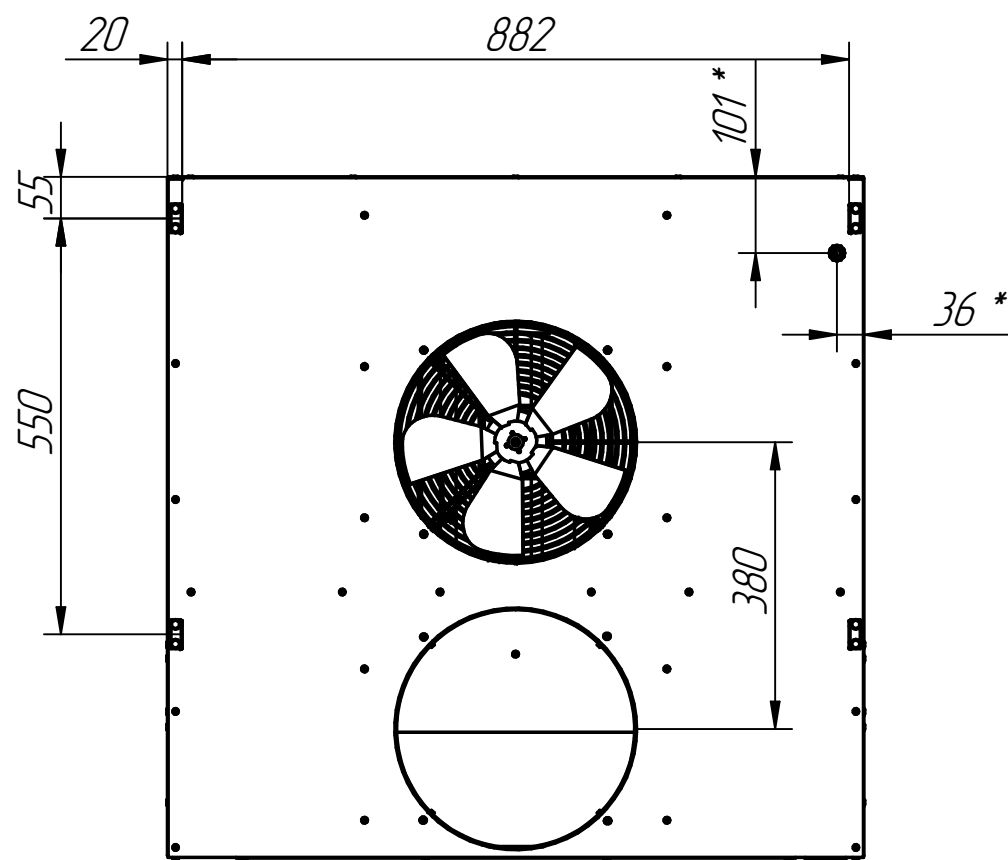


Зонт приточно-вытяжной ЗПВ-900-1,5П



Зонты приточно-вытяжные используются для очистки воздуха от аэрозолей жира, масла, водяного пара и устанавливаются в системе вытяжной вентиляции на объектах общественного питания. Пары масла, жира, проходя через лабиринтные фильтры, оседают на жироуловителях и стекают в жироуловитель. Кроме того зонт оснащен приточным устройством подачи чистого воздуха в верхнюю зону рабочего места. Зонт размещают над любым тепловыделяющим кухонным оборудованием (плитой, жарочным шкафом, фритюрницей и т. п.). Комплектуется вентилятором и лампой подсветки. Зонт может устанавливаться как в островном, так и в пристенном исполнении.

*-Размеры для подвода электропитания.



п/п	Наименование параметра	Величина параметра
1	Код изделия	7877
2	Номинальная мощность вентилятора, Вт	120
3	Номинальная мощность лампы, Вт	8
4	Суммарная мощность, Вт	128
5	Номинальное напряжение, В	~ 230
6	Производительность, м ³ /час, не более	1400
7	Скорость движения воздуха в рабочей зоне, м/с, не более	0,4
8	Количество установленных вентиляторов, шт	1
9	Диаметр сливного отверстия, мм	G 1/2"
10	Тип фильтра	Лабиринтный
11	Количество установленных лабиринтных фильтров, шт	3
12	Масса, не более	29